

## Seria kamer sieciowych AXIS P13

Doskonała jakość obrazu w systemach nadzoru wizyjnego w każdych warunkach.



- > Znakomita jakość materiału wizyjnego włącznie z HDTV i 5 megapikseli
- > Technologia Lightfinder
- > Sterowanie przesłoną P-Iris
- > Wielokrotne strumienie wideo H.264
- > Cyfrowy mechanizm PTZ i tzw. multi-view streaming
- > Modele gotowe do montażu na zewnątrz

Seria kamer sieciowych AXIS P13 obejmuje stałopozycyjne kamery gotowe do montażu wewnątrz i na zewnątrz, zapewniające doskonałą jakość obrazu i wsparcie standardu kompresji H.264, idealne do efektywnego nadzoru w dowolnym środowisku. Modele o rozdzielczości megapikselowej umożliwiają także nagrywanie materiału wizyjnego w rozdzielczości HDTV 720p / 1080p.

Seria kamer AXIS P13 obejmuje urządzenia światłoczułe, pracujące w rozdzielczości od SVGA do 5 megapikseli, w tym nagrywające materiał wizyjny w rozdzielczości HDTV 720p i 1080p. Kamery są dostępne w dwóch wersjach: gotowej do montażu wewnątrz oraz do montażu na zewnątrz. Udostępniają one funkcję WDR oraz funkcję trybu pracy dzień / noc zapewniającą doskonałą jakość obrazu zarówno w świetle dziennym, jak i w ciemnościach.

Modele o rozdzielczości SVGA i HDTV 720p obsługują technologię Lightfinder firmy Axis, dzięki której mogą pracować w warunkach bardzo słabego oświetlenia. Kamery pracujące w rozdzielczości HDTV 1080p i 5-megapikselowej udostępniają wyjątkową i rewolucyjną technologię sterowania przesłoną P-Iris, która umożliwia precyzyjne sterowanie jej pozycją w celu zoptymalizowania głębi pola widzenia oraz rozdzielczości obiektywu zapewniających optymalną ostrość obrazu.

Wszystkie kamery AXIS P13 mogą przysyłać wielokrotne strumienie wideo w formacie H.264 i Motion JPEG.

We wszystkich modelach udostępniono funkcję zdalnego ustawiania ostrości (back focus) umożliwiającą jej dostosowanie z poziomu komputera. Te same modele umożliwiają także cyfrowy(-e) obrót / pochylenie / zbliżenie, a kamery pracujące w rozdzielczości HDTV i 5 megapikseli zapewniają także możliwość korzystania z funkcji multi-view streaming. Kamery wyposażono w port szeregowy umożliwiający komunikowanie się z urządzeniami dodatkowymi, takimi jak głowice do obrotu / pochylenia, dzięki czemu użytkownik może zdalnie zmienić kierunek pracy kamery.

Kamery AXIS P13 obsługują funkcję zasilania przez sieć Ethernet (PoE), co ułatwia ich instalację. W przypadku modeli gotowych do montażu na zewnątrz zasilanie jest zapewnione w ramach funkcji PoE i High PoE. Kamery tego typu pracują w temperaturze od -40°C do 50°C.



# Wysokiej jakości kamery do zastosowań wewnętrznych / zewnętrznych

Seria kamer AXIS P13 obejmuje stałopozycyjne kamery sieciowe odpowiednie do różnych zastosowań związanych z nadzorem wizyjnym, w tym obserwacji budynków administracyjnych i przemysłowych, centrów handlowych, lotnisk, dworców kolejowych i szkół.

## Łatwa instalacja dzięki funkcji optymalizacji ostrości, zdalnego jej ustawiania i licznika pikseli

Ustawianie ostrości we wszystkich kamerach AXIS P13 zostało ułatwione za pomocą funkcji optymalizacji ostrości, co jest sygnalizowane miganiem zielonej diody, gdy obraz jest ostry po ręcznym ustawieniu obiektywu. Ponadto w kamerach udostępniono funkcję zdalnego ustawiania ostrości (back focus) umożliwiającą jej dostosowanie z poziomu komputera. Licznik pikseli umożliwia instalatorowi sprawdzenie, czy rozdzielczość obiektu w pikselach spełnia wymagania zgodności z przepisami lub wymagania klienta, na przykład w celu identyfikacji twarzy.

## Cyfrowy mechanizm PTZ i tzw. multi-view streaming

Wszystkie kamery obsługują funkcję cyfrowego obrotu / pochylania / zbliżenia umożliwiającą wyodrębnienie wybranego obszaru z pełnego widoku w celu wyświetlenia lub nagrania, co minimalizuje wymagania dotyczące szybkości transmisji i pojemności pamięci masowej. Kamery pracujące w rozdzielczości HDTV 1080p i 5 megapikseli obsługują także tzw. multi-view streaming, który pozwala na jednoczesne strumieniowe przesyłanie kilku wyodrębnionych widoków, symulując maksymalnie osiem wirtualnych kamer.

## Technologia Lightfinder

W kamerach sieciowych AXIS P1353/-E i P1354/-E wykorzystano unikalną technologię Lightfinder firmy Axis. Dzięki połączeniu wiedzy Axis w zakresie przetwarzania obrazu, opracowania systemu SoC (System-on-a-chip) oraz wybraniu najlepszych komponentów optycznych zapewniono wyjątkową światłoczułość kamer oraz możliwość zachowania kolorów nawet w warunkach bardzo słabego oświetlenia. Dodatkowe informacje dotyczące technologii Lightfinder znajdują się na stronie: [www.axis.com/corporate/corp/tech\\_papers.htm](http://www.axis.com/corporate/corp/tech_papers.htm)

## Technologia sterowania przesłoną P-Iris

W kamerach AXIS P1355/-E i P1357/-E wykorzystano technologię zaawansowanego i precyzyjnego sterowania przesłoną, która obejmuje specjalny obiektyw P-Iris oraz wyspecjalizowane oprogramowanie w kamerze umożliwiające ustawienie najlepszej pozycji przesłony w celu uzyskania optymalnej głębi pola widzenia, rozdzielczości, ostrości oraz optymalnego kontrastu. Dobra głębia pola widzenia przejawia się tym, że obiekty znajdujące się w różnej odległości od kamery są jednakowo ostre. Dodatkowe informacje dotyczące technologii P-Iris oraz sterowania przesłoną znajdują się na stronie:

[www.axis.com/corporate/corp/tech\\_papers.htm](http://www.axis.com/corporate/corp/tech_papers.htm)

## Modele gotowe do montażu na zewnątrz

Kamery sieciowe AXIS P13-E umożliwiają skrócenie czasu i obniżenie kosztów instalacji, ponieważ są od razu gotowe do montażu na zewnątrz. Konstrukcja kamer klasy IP66 zapewnia ochronę przed kurzem, deszczem, śniegiem oraz światłem słonecznym, mogą one działać w niskiej temperaturze wynoszącej nawet -40°C. Kamery są zasilane przez sieć Ethernet, co ułatwia instalację, ponieważ nie jest konieczne użycie osobnego kabla zasilającego. Zintegrowana membrana osuszająca eliminuje możliwość przedostania się wilgoci do obudowy kamery podczas instalacji. Pod obudową kamer można łatwo zamontować oświetlacz podczerwieni. Do kamer dołączone są uchwyty montażowy ścienny, ochrona przeciwsłoneczna i kablowe dławice uszczelniające.



# Specyfikacja techniczna – Seria kamer sieciowych AXIS P13

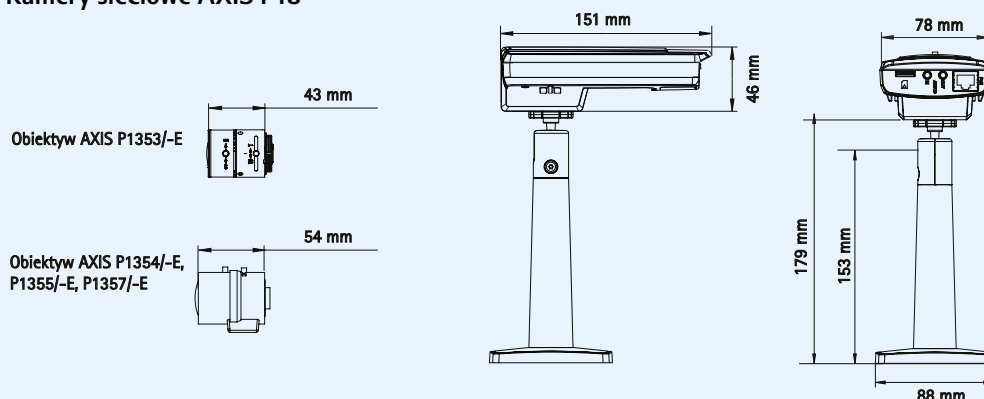
Kamera	
<b>Modele wewnętrzne</b>	AXIS P1353: rozdzielczość SVGA, Lightfinder AXIS P1354: 1 MP / 720p HDTV, Lightfinder AXIS P1355: 1080p HDTV AXIS P1357: 3 MP/5 MP
<b>Modele zewnętrzne</b>	AXIS P1353-E: rozdzielczość SVGA, Lightfinder AXIS P1354-E: 1 MP / 720p HDTV, Lightfinder AXIS P1355-E: 1080p HDTV AXIS P1357-E: 3 MP/5 MP
<b>Przetwornik obrazu</b>	AXIS P1353/-E, P1354/-E: Progressive scan RGB CMOS 1/3" AXIS P1355/-E: Progressive scan RGB CMOS 1/2.8" AXIS P1357/-E: Progressive scan RGB CMOS 1/3.2"
<b>Obiektywy</b>	We wszystkich kamerach AXIS P13 wykorzystano obiektywy typu CS-mount z korekcją podczerwieni AXIS P1353/-E, P1354/-E: przesłona ustawiana przez procesor (DC) AXIS P1353: zmienna ogniskowa 3 – 8 mm: kąt widzenia 82° – 34°, F1.0 AXIS P1354: zmienna ogniskowa 2,8 – 8 mm: kąt widzenia 100° – 34°, F1.2 AXIS P1353-E: zmienna ogniskowa 3 – 8 mm: kąt widzenia 80° – 34°, F1.0 AXIS P1354-E: zmienna ogniskowa 2,8 – 8 mm: kąt widzenia 80° – 34°, F1.2 AXIS P1355/-E, P1357/-E: przesłona P-Iris AXIS P1355: zmienna ogniskowa 2,8 – 8 mm: kąt widzenia 109° – 39°, F1.2 AXIS P1355-E: zmienna ogniskowa 2,8 – 8 mm: kąt widzenia 80° – 39°, F1.2 AXIS P1357: zmienna ogniskowa 2,8 – 8 mm: kąt widzenia 92° – 32°, F1.2 AXIS P1357-E: zmienna ogniskowa 2,8 – 8 mm: kąt widzenia 80° – 32°, F1.2 Uwaga: wszystkie kąty widzenia podane powyżej to kąty widzenia w poziomie
<b>Dzień i noc</b>	Automatycznie zdejmowany filtr odcinający promieniowanie podczerwone
<b>Minimalne oświetlenie</b>	AXIS P1353/-E: kolor: 0,1 luksa, F1.0, cz.-bia.: 0,02 luksa, F1.0 AXIS P1354/-E: kolor: 0,1 luksa, F1.2, cz.-bia.: 0,02 luksa, F1.2 AXIS P1355/-E: kolor: 0,2 luksa, F1.2, cz.-bia.: 0,04 luksa, F1.2 AXIS P1357/-E: kolor: 0,2 luksa, F1.2, cz.-bia.: 0,04 luksa, F1.2
<b>Czas otwarcia migawki</b>	AXIS P1353/-E, P1354/-E: częstotliwość sieciowa 50 Hz: 1/24500 sek. do 2 sek. częstotliwość sieciowa 60 Hz: 1/29500 sek. do 2 sek. AXIS P1355/-E: częstotliwość sieciowa 50 Hz: 1/28000 sek. do 2 sek. częstotliwość sieciowa 60 Hz: 1/33500 sek. do 2 sek. AXIS P1357/-E: częstotliwość sieciowa 50 Hz: 1/24000 sek. do 2 sek. częstotliwość sieciowa 60 Hz: 1/24000 sek. do 2 sek.
Wideo	
<b>Kompresja wideo</b>	H.264 (MPEG-4 Part 10/AVC) H.264 Baseline and Main Profile Motion JPEG
<b>Rozdzielczość</b>	AXIS P1353/-E: 800 x 600 (SVGA) do 160 x 90 AXIS P1354/-E: 1280 x 960* (ok. 1,3 MP) do 160 x 90 AXIS P1355/-E: 1920 x 1080 (HDTV) do 160 x 90 AXIS P1357/-E: 2592 x 1944 (5 MP) do 160 x 90 *rozdzielczość skalowana 1400 x 1050 (1,4 MP) dostępna dzięki funkcji VAPIX®
<b>Poklatkowość H.264 / Motion JPEG</b>	AXIS P1353/-E, P1354/-E, P1355/-E: 25 / 30 klatek na sekundę przy częstotliwości sieciowej 50 / 60 Hz AXIS P1357/-E: w trybie rejestrowania obrazu 5 MP: 12,5 / 12 klatek na sekundę przy częstotliwości sieciowej 50 / 60 Hz w trybie rejestrowania obrazu 3 MP: 16 / 20 klatek na sekundę przy częstotliwości sieciowej 50 / 60 Hz w trybie rejestrowania obrazu HDTV 1080p i 2 MP 4:3 (1600 x 1200): 25 / 30 klatek na sekundę przy częstotliwości sieciowej 50 / 60 Hz
<b>Strumieniowe przesyłanie wideo</b>	Wielokrotne, indywidualnie konfigurowane strumienie w formatach H.264 i Motion JPEG Sterowanie liczbą klatek na sekundę i zajmowanym pasmem H.264 ze zmienną / stałą szybkością transmisji (VBR / CBR)
<b>Multi-view streaming</b>	AXIS P1355/-E i AXIS P1357/-E: do 8 oddzielnie wyodrębnionych z obserwowanej sceny obszarów widoków AXIS P1357/-E: podczas przesyłania 4 obszarów widoków i 1 zarysu w rozdzielczości VGA częstotliwość wynosi 12 klatek / sekundę na strumień (w trybie rejestrowania obrazu 5 MP) lub 20 klatek / sekundę na strumień (w trybie rejestrowania obrazu 3 MP)
<b>Ustawienia obrazu</b>	Kompresja, kolor, jasność, ostrość, kontrast, balans bieli, kontrola i strefy naświetlania, kompensacja oświetlenia tylnego, dokładna regulacja działania w warunkach słabego oświetlenia, WDR – kontrast dynamiczny, nakładanie tekstu i obrazu, maska prywatności, mirroring obrazów AXIS P1353/P1354/P1355/P1357: obrót: 0°, 90°, 180°, 270° w tym Corridor Format
Audio	
<b>Strumieniowe przesyłanie dźwięku</b>	Dwukierunkowe, pełny duplex
<b>Kompresja dźwięku</b>	AAC LC 8 / 16 kHz, G.711 PCM 8 kHz, G.726 ADPCM 8 kHz możliwość konfigurowania szybkości transmisji
<b>Wejście / wyjście dźwięku</b>	Wejście mikrofonu zewnętrznego lub liniowe, wyjście liniowe AXIS P1353/P1354/P1355/P1357: : wbudowany mikrofon (z możliwością wyłączenia)

Sieć	
<b>Bezpieczeństwo</b>	Ochrona hasłem, filtrowanie adresów IP, szyfrowanie HTTPS**, mechanizm kontroli dostępu IEEE 802.1X**, digest authentication, log dostępu użytkowników
<b>Obsługiwane protokoły</b>	IPv4/v6, HTTP, HTTPS**, QoS Layer 3 DiffServ, FTP, CIFS/SMB, SMTP, Bonjour, UPnP™, SNMPv1/v2c/v3(MIB-II), DNS, DynDNS, NTP, RTSP, RTP, TCP, UDP, IGMP, RTPC, ICMP, DHCP, ARP, SOCKS
Integracja systemów	
<b>Interfejs programowania aplikacji</b>	Otwarty interfejs API umożliwiający integrację programową, w tym ONVIF Profile S, specyfikacja dostępna na stronie <a href="http://www.onvif.org">www.onvif.org</a> oraz VAPIX® i AXIS Camera Application Platform firmy Axis Communications, specyfikacje dostępne na stronie <a href="http://www.axis.com">www.axis.com</a> Wsparcie w zakresie AXIS Video Hosting System (AVHS) z szybkim połączeniem typu One-Click Wsparcie w zakresie AXIS Camera Companion
<b>Inteligentne wideo</b>	Wykrywanie ruchu, aktywny alarm antysabotażowy, wykrywanie dźwięku, wsparcie w zakresie AXIS Camera Application Platform umożliwiająca instalację dodatkowych aplikacji
<b>Wyzwalanie zdarzeń</b>	Inteligentne wideo, wejście zewnętrzne, głośność, zaplanowany czas, zdarzenia związane z pamięcią typu Edge
<b>Możliwe działania</b>	Przesyłanie plików przez FTP, HTTP, udział sieciowy i e-mail; powiadamianie przez e-mail, HTTP i TCP; aktywacja wyjść zewnętrznych; przed- i poalarmowy bufor wideo; nagrywanie wideo i audio na pamięć typu Edge; wstępne nastawianie funkcji PTZ; trasa strażnika (tzw. guard tour); odtwarzanie klipu audio; przełączanie w tryb dzienny / nocny; włączanie diody stanu
<b>Strumieniowe przesyłanie danych</b>	Dane dotyczące zdarzeń
<b>Wbudowane funkcje ułatwiające instalację</b>	Funkcja optymalizacji ostrości, remote back focus, licznik pikseli
Informacje ogólne	
<b>Obudowa</b>	AXIS P1353/P1354/P1355/P1357: metalowa (cynkowa) AXIS P1353-E/P1354-E/P1355-E/P1357-E: zgodna z IP66 i NEMA 4X, obudowa aluminiowa, odporna na uderzenia zgodnie z klasą IK10. Kolor: biały NCS S 1002-B
<b>Pamięć</b>	256 MB RAM, 128 MB Flash AXIS P1357/-E: 512 MB RAM, 128 MB Flash
<b>Zasilanie</b>	AXIS P1353/P1354/P1355/P1357: 8 – 28 VDC lub zasilanie przez sieć Ethernet (PoE) zgodne z normą IEEE 802.3af AXIS P1353/P1354: maks. 7,2 W, PoE klasa 3 AXIS P1355: maks. 7,1 W, PoE klasa 3 AXIS P1357: maks. 7,9 W, PoE klasa 3 AXIS P1353-E/P1354-E/P1355-E/P1357-E: zasilanie przez sieć Ethernet (PoE) zgodne z normą IEEE 802.3af maks. 12,95 W lub High PoE maks. 25,5 W
<b>Złącza</b>	RJ45 10BASE-T / 100BASE-TX PoE We/wy: blok złączy 4-pinowy 2,50 mm, dla 1 wejścia alarmowego i 1 wyjścia RS-485 / 422, 2 szt., 2 poz., pełny duplex, blok złączy wejście DC, blok złączy wejście mikrofonu / liniowe 3,5 mm, wyjście liniowe 3,5 mm AXIS P1353/-E, AXIS P1354/-E: wejście przesłony DC AXIS P1355/-E, AXIS P1357/-E: wejście przesłony P-Iris (kompatybilne z przesłoną DC)
<b>Pamięć typu Edge</b>	Gniazdo kart pamięci microSD/microSDHC/microSDXC obsługujące karty o pojemności do 64 GB (karta do nabycia osobno). Wsparcie dla nagrywania do udziału sieciowego (network-attached storage lub serwera plików)
<b>Warunki pracy</b>	AXIS P1353/P1354/P1355/P1357: 0°C do 50°C, wilgotność 10 – 85% RH (bez kondensacji) AXIS P1353-E/P1354-E/P1355-E/P1357-E: -30°C do 50°C przy zasilaniu PoE; do -40°C przy zasilaniu High PoE, wilgotność 10 – 100% RH (przy kondensacji)
<b>Spełnione normy</b>	EN 55022 klasa B, EN 55024, EN/IEC/UL 60950-1, EN 61000-6-1, EN 61000-6-2, FCC część 15 sekcja B klasa B, ICES-003 klasa B, VCCI klasa B, C-tick AS/NZS CISPR 22, KCC KN22 klasa B, KN24 AXIS P1353-E/P1354-E/P1355-E, P1357-E: EN 50121-4/IEC 62236, IEC 60529 IP66, NEMA 250 Type 4X, EN 60950-22, IEC 62262, IK10, IEC60950-22, UL60950-22, IEC 60068-2-6, IEC 60068-2-27
<b>Masa</b>	AXIS P1353/P1354/P1355/P1357: 0,6 kg AXIS P1353-E/P1354-E/P1355-E/P1357-E: 3,1 kg
<b>Dołączone akcesoria</b>	Zestaw połączeniowy, podręcznik instalacyjny, licencja na 1 użytkownika do dekodera do systemu Windows, płyta CD z oprogramowaniem instalacyjnym i do zarządzania kamerą AXIS P1353/P1354/P1355/P1357: statyw AXIS P1353-E/P1354-E/P1355-E/P1357-E: uchwyt do montażu ściennego, osłona przeciwsłoneczna

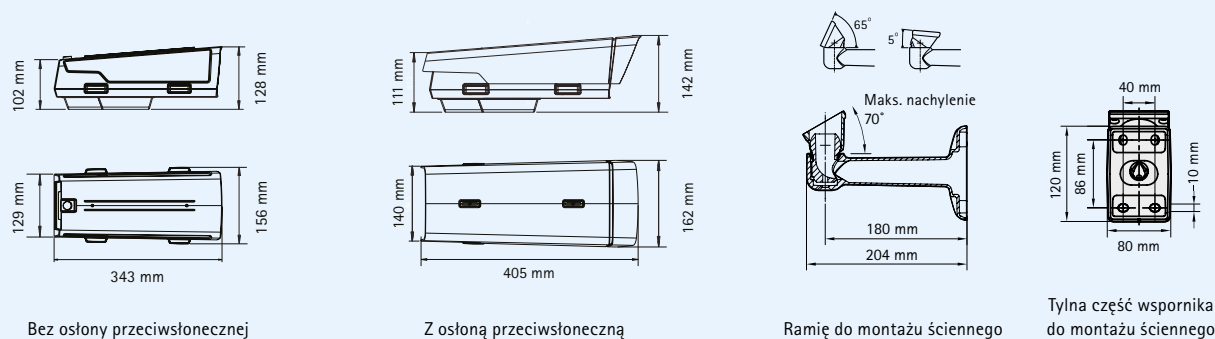
\*\*Produkt zawiera oprogramowanie opracowane w ramach Open SSL Project do użycia w zestawie narzędzi Open SSL Toolkit. ([www.openssl.org](http://www.openssl.org))

Więcej informacji na stronie [www.axis.com](http://www.axis.com)

## Wymiary: Kamery sieciowe AXIS P13



## Wymiary: Kamery sieciowe AXIS P13-E z uchwytem do montażu ściennego z wewnętrznym kanałem kablowym



## Akcesoria opcjonalne

Zasilacz 1-portowy  
AXIS T8120 Midspan 15 W



Zasilacz 1-portowy High PoE  
AXIS T8123 30 W Midspan



Oświetlacze AXIS T90A



Obiektywy



Wyświetlacz instalacyjny  
AXIS T8414



AXIS Camera Companion (dołączony),  
AXIS Camera Station i oprogramowanie do  
zarządzania materiałem wizyjnym dostępne u  
partnerów programistycznych firmy Axis (do  
nabycia osobno). Dodatkowe informacje znajdują się  
na stronie [www.axis.com/products/video/software](http://www.axis.com/products/video/software)

## Opcjonalne akcesoria montażowe do modeli zewnętrznych

Akcesoria do wspornika  
ściennego

Płytki  
adaptera



Płytki  
do  
montażu na  
słupie



Uchwyt  
do  
montażu  
narożnego



Wsporniki sufitowe ze złączem  
kulowym



Uchwyt do montażu na  
kolumnie ze złączem kulowym

